



**LUCY**

Návod na obsluhu a montáž

Všeobecný návod na obsluhu a záruční list.

Série horkovzdušných krbových vložek 12, LUCY 14, LUCY 16

Děkujeme Vám za Vaši důvěru, kterou jste nám prokázali koupí krbové vložky značky Kratkí.pl. Před zahájením montáže a používání seznámte se prosím s tímto návodem na obsluhu.



Lucy 12



Lucy 14



Lucy 15



Lucy 16

#### Všeobecné informace

**POZOR!** Aby jste předešli riziku požáru, zařízení musí být namontováno v souladu s platnými normami a technickými pravidly, uvedenými v návodu. Zařízení musí být namontováno odborníkem nebo kvalifikovanou osobou. Zařízení splňuje podmínky normy EN 13229 a má certifikát CE.

**Vždy dodržujte předpisy platné na místě, kde je zařízení montováno. V první řadě se ujistěte, zda je vhodný komínový kanál.**

Zařízení musí být namontováno v souladu s platnými normami stavebního zákona. Vložka musí být umístěna v bezpečné vzdálenosti od jakýchkoli hořlavých výrobků.

Může být nutné zabezpečit zdí a materiály, které oklopují vložku. Zařízení musí být umístěno na pevném, nehořlavém podkladu.

Komin musí být těsný a jeho stěny hladké, před připojením by měl být vyčištěn ze saze a jiných nečistot. Připojení mezi kominem a křbovou vložkou musí být těsné a vykonané z nehořlavých materiálů, zabezpečené před oxidací (smaltovaná nebo ocelová kominová trubice).

Pokud komin vytváří slabý tah, je nutno zvážit uložení nových vodičů. Také je důležité, aby komin nevytvářel nadměrný tah, v takovém případě je nutno instalovat stabilizátor tahu v kominu, alternativou mohou být také speciální zakončení kominu, které upravují sílu tahu. Kontrolou kominového kanálu je potřebné pověřit mistroví kominíkoví a případné opravy může vykonat oprávněná firma tak, aby byly splněny požadavky uvedené v PN-89/b-10425.

### **První rozpálení POZOR!**

**Při prvních rozpáleních zařízení by mělo fungovat ve zpomaleném režimu, co má umožnit komponentům normální dilataci. Kliky a jiné úchyty jsou během používání vložky teplé. Během používání používejte ochranné rukavice. Dráždivý kouř a ostrý zápach, které vycházejí z vložky během prvních rozpálení nejsou důvodem k obavám - tento jev je způsoben vypalováním barvy (polymerizací, čili utvrzováním nátěru), kterou je natřena křbová vložka.**

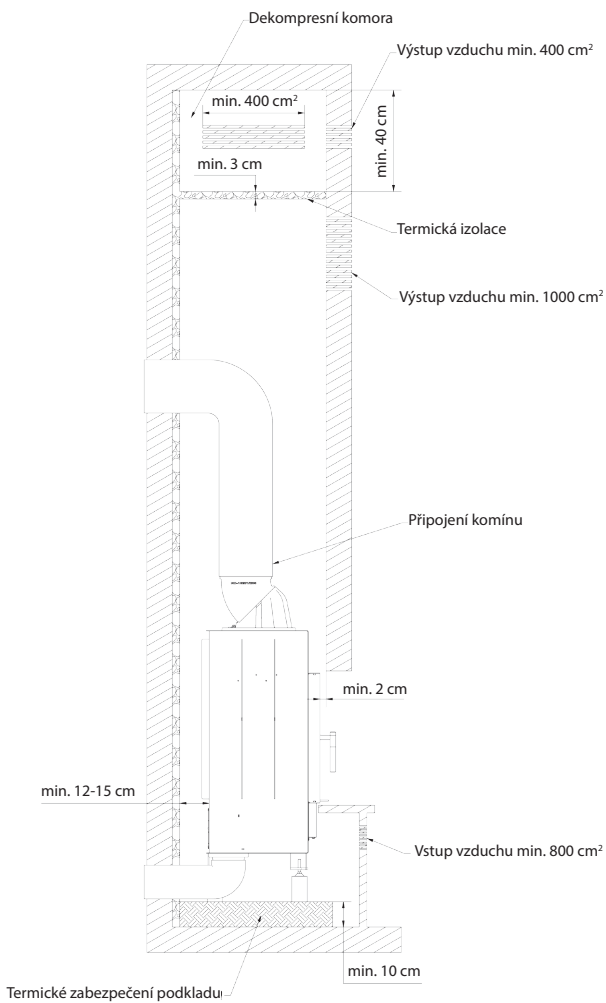
Před prvním rozpálením je nutno odstranit všechny nálepky nebo části vybavení, které se nacházejí ve spalovací komoře. Během prvního topení ve vložce je potřeba udržovat minimální teplotu a trochu otevřít dvířka (cca 1-2 cm), aby se mohl těsnící materiál spojit s barvou. Všechny materiály se musí pomalu přizpůsobit vysoké teplotě.

Během prvních pálení každá vložka vylučuje nepříjemný zápach, způsobený vypalováním barvy. Tento zápach po krátké době zanikne. Během vylučování zápachu je potřeba vždy vyvětrat místnost, ve které se nachází vložka.

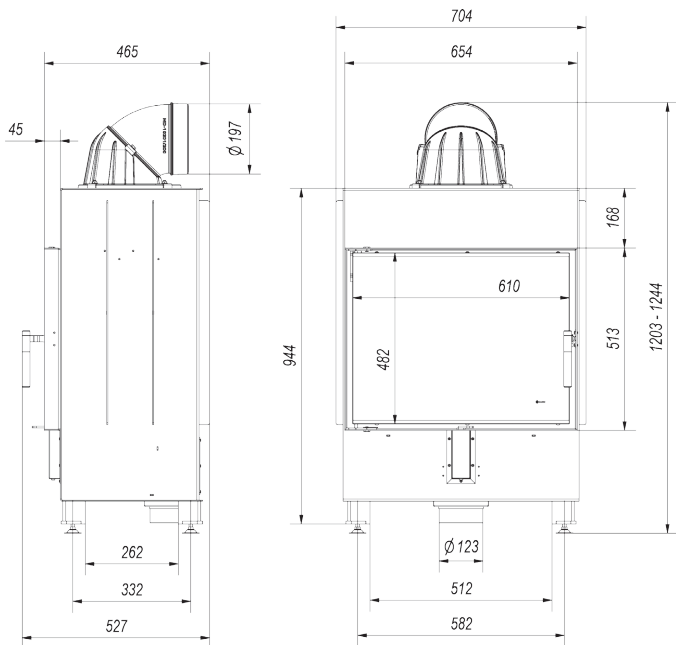
**Důležité:** před rozpálením velkého ohně je potřeba dva nebo třikrát rozpálit malý oheň. To umožní konstrukci vložky se správně usadit a barvě se utvrdit. Není vhodné úplné vyplnění ohniště dřevem. Optimální množství paliva je takové, které vyplní spalovací komoru v cca 1/3 jejího objemu. Před přidáním dřeva je potřeba počkat až plameny opadnou. Nepřidávejte dřevo během spalování ani na příliš velký žár.

**Palivo:** s ohledem na konstrukci našich zařízení, doporučeným palivem, které může být použito je dřevo: dub, habr, jasan, buk apod. přípustné je také používání briket hnědého a dřevěného uhlí. Nejlepším palivem je sušené dřevo (uskladněné aspoň 18 – 24 měsíce na dobře větraném a suchém místě); ve štípaných oloupaných polenech. Z ohledu na příliš náhlé vznícení se nedoporučuje používání dřeva jehličnatých stromů. Čerstvé dřevo není dobrým palivem protože má omezené energetické vlastnosti. Topení pomocí takového dřeva může způsobit větší emisi kresotu, který se usazuje v kominu. Ve vložkách se nesmí spalovat: minerály (např. uhlí), tropické dřevo (např. mahon), chemické látky nebo tekuté materiály jak např. olej, alkohol, benzín, naftalin, laminované desky, impregnované desky nebo dřevotřísky, odpadky. Pokud je přípustné použití jiného druhu paliva, taková informace bude umístěná na typovém štítku.

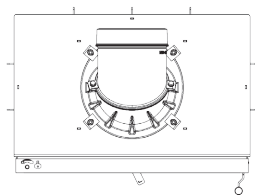
**Kryt křbové vložky:** by měl zajišťovat přístup vzduchu potřebného k ventilaci, cirkulaci vzduchu v krytu a to díky použití v něm křbových mříží vybraných při zohlednění výkonu vložky (ve spodní části krytu pod vložkou) a výstupní mříží (v horní části krytu – nad vložkou).

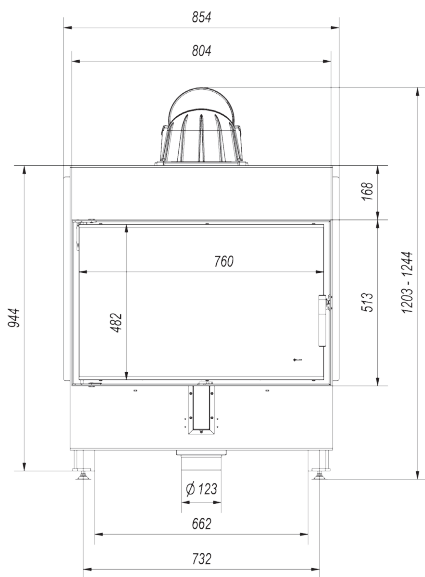
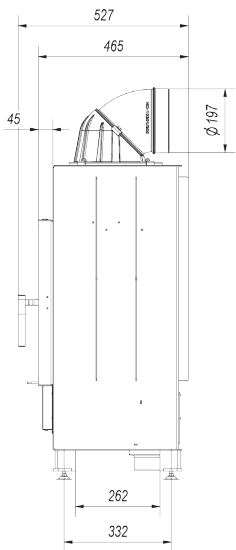


Technické kresby/rozměry LUCY vložky s jednoduchým sklem

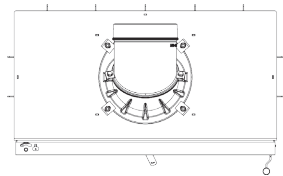


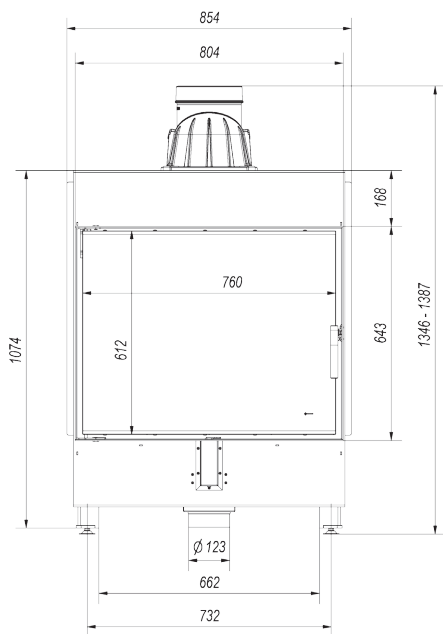
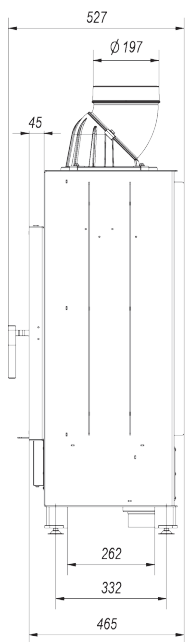
LUCY 12



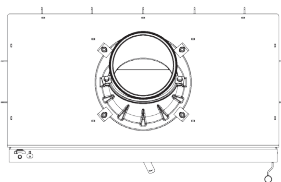


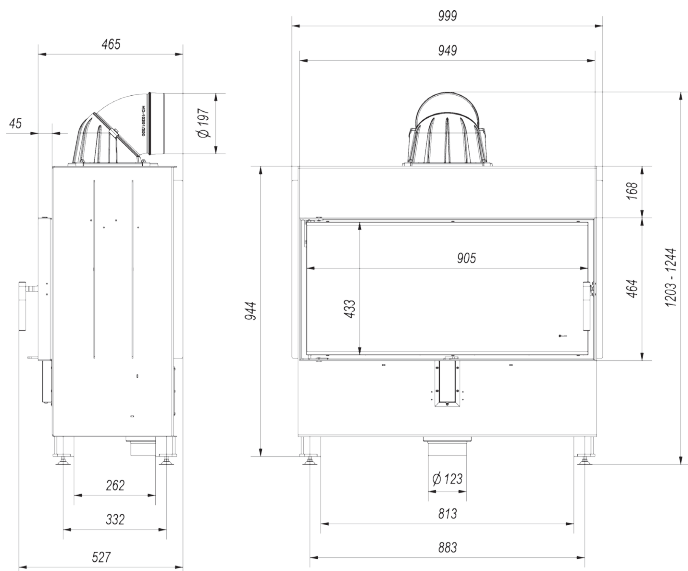
LUCY 14





LUCY 15

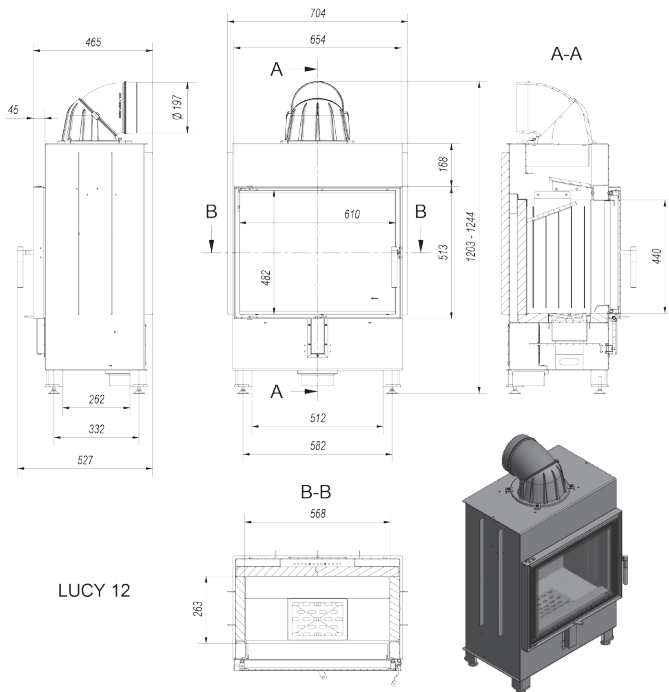


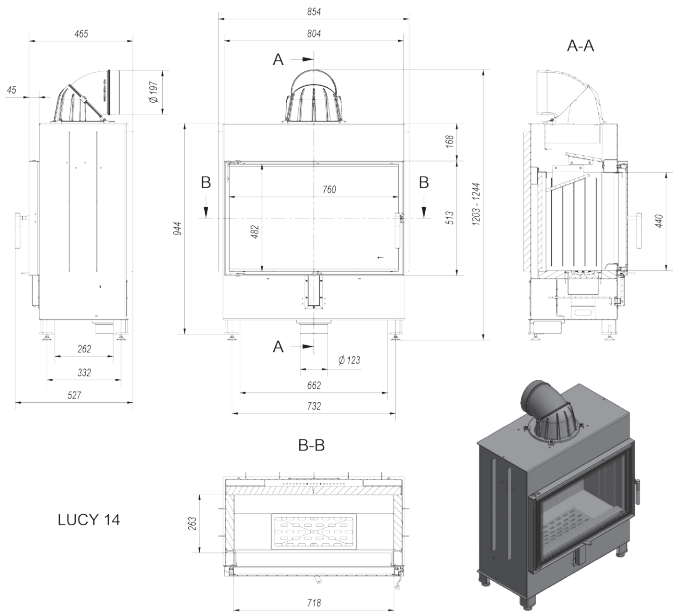


LUCY 16

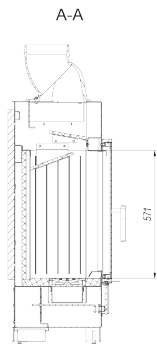
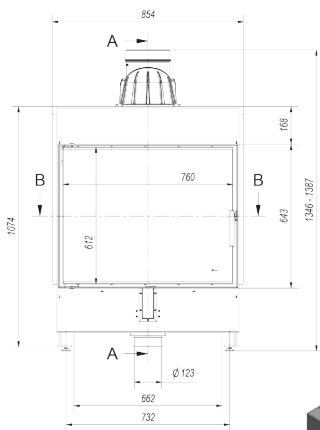
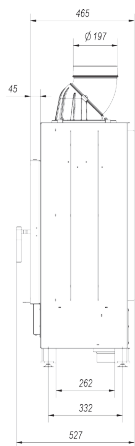


Rozměry vložek / velikostí spalovacích komor LUCY vložky s jednoduchým sklem.

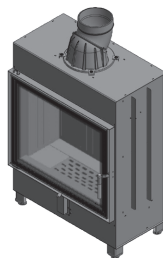
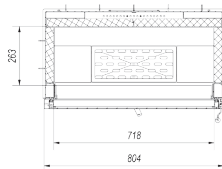




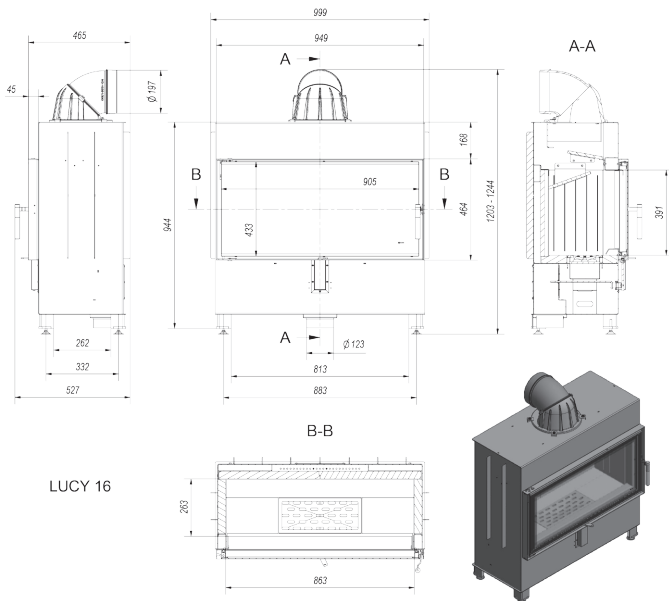
LUCY 14



B-B



LUCY 15



LUCY 16

### 1. Všeobecná upozornění

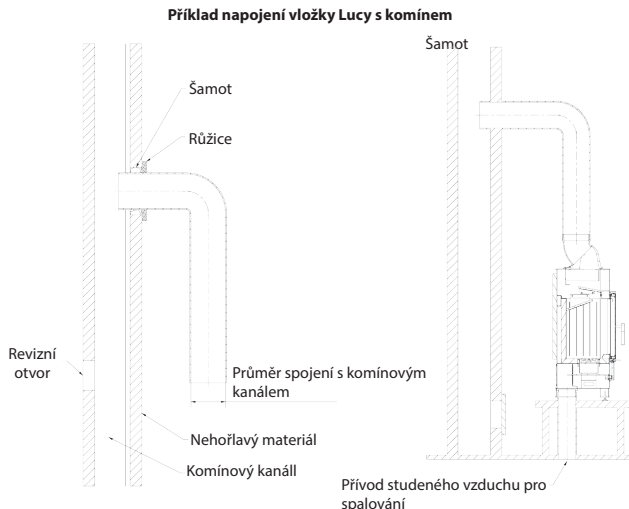
- Před zahájením instalace krbové vložky je nutno provést expertizu a odběr komínového kanálu z hlediska jeho technických parametrů a technického stavu – těsnost, průchodnost.
- Instalaci a zprovoznění krbové vložky by měla provést instalační firma, která má pro tuto činnost příslušná oprávnění a zkušenosti.
- Krbová vložka by měla být umístěná co nejbliž komínového kanálu. Místnost, ve které má být namontovaná vložka, musí být vybavena fungujícím větracím systémem a musí mít nezbytné množství vzduchu pro správné fungování vložky.
- Během přenášení krbové vložky nechtejte za kliku, protože to hrozí jejím poškozením.
- Před zahájením používání vložky odstraňte všechny štítky ze skla.
- Technické parametry vložky platí pro paliva uvedená v tomto návodu.
- Bezpodmínečně dodržujte termíny servisních prohlídek komínových kanálů (aspoň 2 krát do roku).  
V souladu s platnými právními předpisy, krb nemůže být jediným zdrojem tepla, len doplněním existující vytápěcí instalace.

Důvodem tohoto typu regulace je nutnost zajištění vytápění budovy v případě dlouhodobější nepřítomnosti obyvatelů. Instalaci krbové vložky je nutno provést v souladu s ustanoveními platných v tomto rozsahu norem, předpisu stavebního zákona a v souladu s platnými v tomto rozsahu požárními normami. Podrobné předpisy týkající se bezpečnosti konstrukce, požární bezpečnosti a bezpečnosti používání obsahuje Stavební zákon ze dne 7. července 1995 (Sb. č. 156, pol. 1118 z roku 2006 v znění pozdějších předpisů, Nařízení Ministra Infrastruktury ze dne 12. dubna 2002 ve věci

technických podmínek, které by měli splňovat budovy a jejich umístění (Sb. č. 75, pol. 690 z roku 2002 a Sb. č. 109 pol. 1156 z roku 2004), Norma PN-EN 13229:2002 „Krbové vložky spolu s otevřenými krby na pevná paliva. Požadavky a výzkumy.“

## 2. Určení zařízení

Krbová vložky značky Kratkí.pl patří mezi krby na pevná paliva s ručním vkládáním paliva a zavíranými dvířky ohniště. Jsou určeny na zabudování nebo vestavění ve výklenku. Jsou určeny pro spalování dřeva listnatých stromů např. hrab, dub, buk, akácie, jilm, javor, bříza, s vlhkostí <20 % (přípustné jsou také brikety hnědého uhlí a brikety dřevěného uhlí). Slouží jako dodatečný zdroj tepla v místnostech, ve kterých jsou namontovány. Zabudování krbové vložky by mělo být zkonstruováno takovým způsobem, který bude umožňovat montáž a demontáž krbu bez nutnosti zničení nebo poškození tohoto zabudování. Navíc by měla zajišťovat přístup vzduchu potřebného pro cirkulaci a to přítomností krbových mříží.



### Důležité!!!! Výběr mříží

**Vstupní a výstupní mříže:** Ve spodní části krytu pro horkovzdušnou krbovou vložku je nutno navrhnout větrací otvor(-y), pomocí kterých bude vstupovat vzduch potřebný pro topení – vstup vzduchu (spodní ventilační mříže).

Pro zabezpečení správného odvodu horkého vzduchu z odvodu je nutno namontovat na něm výstupní otvory zakončené ventilačními mřížemi – výstup vzduchu (horní ventilační mříže).

Otvory jsou zakončeny pomocí mříží s průřezem, v závislosti na výkonu vložky, od 40 do 60 cm<sup>2</sup> na 1 kW výkonu krbové vložky.

**Pozor: S ohledem na vysokou teplotu v krytu vložky, mříže v odvodu, jak i zakončující systém distribuce vzduchu v domu musí být kovové. V odvodu vzduchu z krbu montujeme pouze mříže bez lamel.**

**Aktivní plocha mříží:** Doporučovaná aktivní plocha vstupních/výstupních mříží pro horkovzdušné vložky (ocelové nebo slitinové) do 10 kW je: vstup vzduchu (spodní ventilační mříže)/výstup vzduchu (horní ventilační mříže)  $\text{cm}^2 \geq 500 \text{ cm}^2$  (aktivní plocha mříže nebo mříží), pro vložky do 15 kW je: vstup vzduchu (spodní ventilační mříže)/výstup vzduchu (horní ventilační mříže)  $\text{cm}^2 \geq 700 \text{ cm}^2$  (aktivní plocha mříže nebo mříží) a pro vložky nad 15 kW je: vstup vzduchu (spodní ventilační mříže)/výstup vzduchu (horní ventilační mříže)  $\text{cm}^2 \geq 800 - 1200 \text{ cm}^2$  a víc (aktivní plocha mříže nebo mříží).

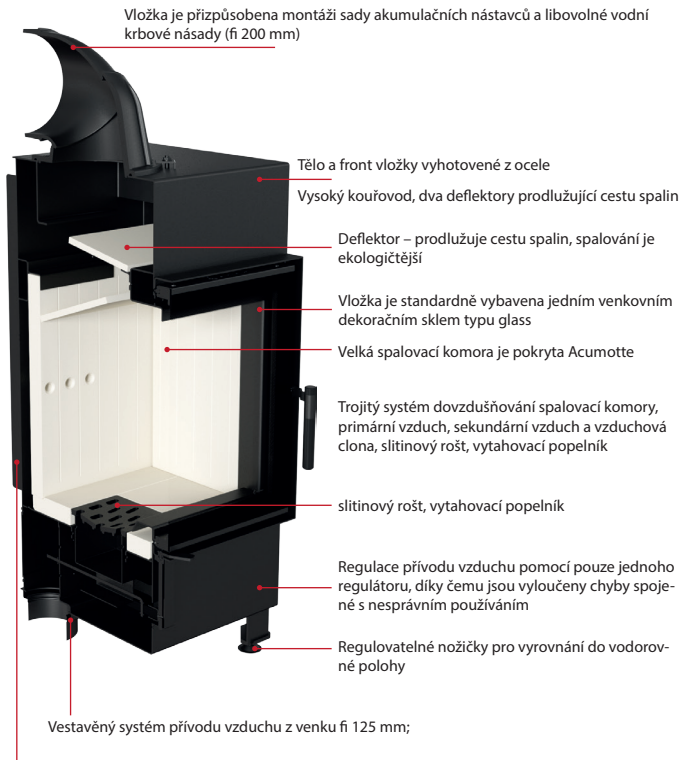
**Dekompresní mříže:** vevnitř odvodu vzduchu se dosahuje velmi vysoké teploty, proto vevnitř odvodu, ve vzdálenosti cca 40 cm od stropu v místnosti je potřeba namontovat dekompresní polici tzn. strop nad vložkou. Táto police předchází ohřívání stropu v místnosti, ztrátám tepla a vyžaduje montáž pod ní, na příslušné výšce, výstupních mříží, které emitují teplo z komory nad krbem. Dekompresní mříže se montuje ze dvou stran krytu střídavě např. střídavě výš a níž nad dekompresní polici. Umožňují intenzivní proudění vzduchu – cirkulaci, který chladí povrch stropu. U většiny mříží jejich aktivní plocha není důležitá.

### 3. Opis zařízení, konstrukce, technické parametry, dodatečné možnosti.

#### Technické parametry krbových vložek Lucy

	Lucy 12	Lucy 14	Lucy 15	Lucy 16
Jmenovitý výkon (kW)	12	14	15	16
Rozsah výkonů <kW<	5-15	6-17	6,5-18,5	7-20
Průměr výstupu spalin (mm)	200	200	200	200
Provozní efektivita vložky (%)	80	81	81	81
Emise CO (%)	0,1	0,1	0,1	0,09
Teplota spalin (°C)	270	265	263	260
Hmotnost (kg)	156	180	205	205
Délka polen (mm)	350	500	400	500
Materiál vyhotovení	Kotelní ocel, pokryté spalovací komory Acumotte			
Doporučené palivo	Suché dřevo listnatých stromů (vlhkost <20%), brikety dřevěného uhlí, brikety hnědého uhlí			

## Konstrukce vložky / průřez vložkou série LUCY



Hustě rozmístěné radiátory – díky nim krb odevzdává víc tepla do okolí

### 4. Montáž a instalace krbové vložky

Instalaci krbové vložky by měla provést osoba, která má příslušná oprávnění pro provádění montážních prací tohoto typu. Je to podmínkou bezpečného používání krbové vložky. Instalátor by měl svým podpisem a razítkem potvrdit v záručním listu správné provedení montážních činností. V případě, že nebude splněna tato podmínka, kupující ztrácí práva uplatnit si vůči výrobci krbové vložky nároky vyplývající ze záruky.

#### 4.1. Příprava k montáži;

Krbová vložka je dodávána ve stavu připraveném k zabudování a k instalaci. Po rozbalení zkontrolujte úplnost zařízení v souladu s tímto návodem k obsluze.

Dodatečně zkontrolujte fungování:

- mechanismů regulace přívodu vzduchu do spalovací komory;
- správnost fungování mechanismu zavírání frontálních dvířek (závěsy, klika).

#### 4.2. Instalace krbové vložky;

Instalace krbové vložky by měla být:

Provedená v souladu s předpisy stavebního zákona a protipožárními předpisy a také v souladu s všeobecnými platnými předpisy, zejména:

- před výběrem lokalizace krbové vložky je potřeba proanalýzovat všechny otázky spojené s jeho umístěním ze stavebního a protipožárního hlediska;
- zkontrolovat mechanickou výdrž podkladu, na kterém má být umístěna krbová vložka, při zohlednění celkové hmotnosti a jeho krbu;
- krbová vložka musí být nainstalována na nehořlavém podkladu s příslušnou nosností a podlaha při dvířkách krbu musí být zabezpečena pruhem nehořlavého materiálu šířky min. 30 cm;
- Výdrž krytu spalinových a kouřových kanálů musí mít odolnost proti ohni na úrovni aspoň 60 min.;
- Instalaci krbové vložky je možné provést po pozitivním výsledku provedené komínkem expertizy kouřového kanálu;

Kouřový kanál musí splňovat základní kritéria, čili:

- Musí být vyhotoven z materiálů, které slabo vedou teplo;
- Pro krbovou vložku s průměrem kouřovodu 200 mm minimální průřez musí mít 4 dm<sup>2</sup>;
- Spalinový kanál nesmí mít víc než dvě naklonění 45 ° do výšky kanálu 5 m a 20 ° při výšce kanálu nad 5 metrů;
- Hodnota komínového tahu by měla mít:
  - Minimální tah -  $6 \pm 1\text{Pa}$ ;
  - Průměrný, doporučený tah -  $12 \pm 2\text{Pa}$ ;
  - Maximální tah -  $15 \pm 2\text{Pa}$ ;
- Pro vykonání montážní konstrukce a krytu komínové vložky je nutno použít nehořlavé a izolační látky, jako jsou např. krbová vlna s hliníkovým povlakem, izolační žáruvzdorné desky.
- Je potřeba dodržovat pravidla správného oběhu a bilance vzduchu v místnosti, kde má být instalována krbová vložka:
  - Vzdálenost izolace od zdi vložky 12-15 cm,
  - Při použití systému distribuce vzduchu do jiných místností, za účelem dosáhnout svobodnou cirkulaci vzduchu, zabezpečte, aby vzduch po vychlazení mohl se vrátit do místnosti, ve které je namontována krbová vložka. V případě nedodržení tohoto pravidla může být porušen cyklus práce krbové vložky a znemožněn proces distribuce teplého vzduchu.

Místnost, ve které je nainstalovaný krb by měla mít kubaturu aspoň 30 m<sup>3</sup> a mít přívod příslušného množství vzduchu do ohniště krbu. Přijímá se, že pro spálení 1 kg dřeva v krbu s uzavřenou spalovací komorou je potřeba cca 8 m<sup>3</sup> vzduchu.

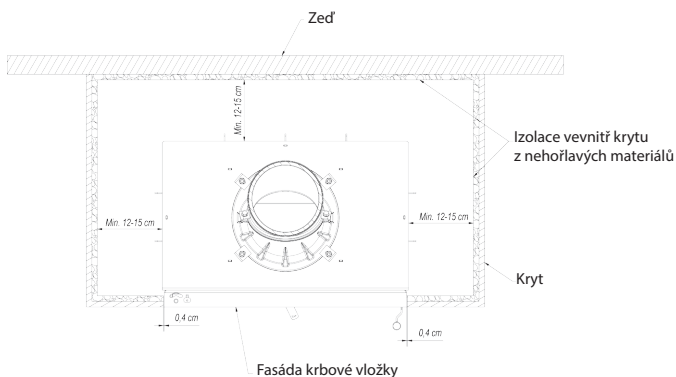
#### Distribuce horkého vzduchu z komínku

Existují dva způsoby distribuce horkého vzduchu v místnostech: gravitační a nucený.

#### Gravitační systém distribuce horkého vzduchu

V případě, že chceme ohřát plochu ne větší, než místnost, ve které se nachází krb a sousední pokoje, je třeba zvolit gravitační systém.





V tomto případě bude horký vzduch se přemísťovat vzhůru do komory ve vytápěcích kanálech na principu tzv. termického vzlaku. V případě použití tohoto systému je třeba si pamatovat na dobře izolované a poměrně krátké (max. 3 m) distribuční kanály. Současně horký vzduch není možné distribuovat do příliš velkého množství místností. V případě vzdálenosti nad 3 metry od kouřovodu, horký vzduch není schopen překonat odpor průtoku a nedochází k jeho výstupu nebo jeho rychlost je příliš malá, v souvislosti s čím gravitační průtok není postačující.

Výhodou tohoto systému jsou poměrně malé finanční náklady na jeho montáž. Naopak nevýhodou tohoto systému je vyskytující se vysoká teplota, která, při nesprávné filtraci, může způsobit velmi nepříznivý pro zdraví jev připalování prachu (pyrolýzy).

### Nucený systém distribuce horkého vzduchu

Nucený systém vyžaduje instalaci turbíny, která nasává horký vzduch, vyhříváný krbovou vložkou a tlačí je do všech ramen systému. Proto v tomto případě se používá trubici, která spojuje kouřovod vložky s turbínou s největším možným průřezem a současně nejmenší délkou.

Pro instalaci systému DHV se vyžadují:

- kanály, trubky, přechodky, redukce, rozvodné skříně, filtry, všechno musí být provedené z pozinkovaného plechu;
- krbové míže nebo anemostaty, jako zakončení distribučních kanálů;
- pružné izolované kanály, které se charakterizují minimální odolností do 250 °C (úplně nehořlavé);
- turbína

Všechny uvedené výš prvky najdete v naší nabídce.

Instalaci systému DHV je nutno pověřit specializovanou firmou, která správně navrhne systém připojení a rozložení jednotlivých prvků. Před zahájením montáže krbové vložky a systému DHV zkontrolujte jaká je potřeba tepla pro povrch, který chceme vytápat a jaké zařízení je potřebné k dosažení tohoto účelu. Bez pochyby nucené systémy dávají větší možnosti navzdory větší vynaložené práci a nákladům. Tyto náklady však rekompensují úspora, kterou budeme cítit v účtu za topení.

## 5. Zprovoznění a používání krbové vložky

### 5.1. Všeobecné poznámky;

Krbová vložka je určena pro vytápění dřevem s obsahem vlhkosti do 20 % a briketami hnědého uhlí. Používání kamenného uhlí, koku, derivátů z uhlí, umělé hmoty, odpadků, hadrů a jiných materiálů není povoleno. Podmínečně je přípustné spalování atestovaných dřevěných briket vyhotovených z pilin nebo pelet. Praktické vyhodnocení vlhkosti používaného na topení dřeva je následující: Dřevo, které má mít obsah vlhkosti v mezích 18-20 % musí být sušené během 18 -24 měsíců nebo být podrobené procesu vysušování v sušičkách. Spolu s redukcí vlhkosti dřeva, raste jeho palivová hodnota, co znamená finanční úsporu v hodnotě až 40 % celkové hmotnosti dřeva potřebné pro jednu topnou sezonu. Používání na topení příliš vlhkého dřeva může způsobit příliš velkou potřebu energie potřebné pro odparování vlhka a vznik kondenzátu v kouřovodu nebo v spalovací komoře, co negativně ovlivňuje vytápění místnosti. Jiným jevem zpozorovaným při používání příliš vlhkého dřeva je jev vytváření kreozotu – usazeniny (vodní para z mokrého dřeva a sáze), která poškozuje komínový kanál, který v extrémních případech může způsobit zapálení a požár komínu. V souvislosti s uvedeným se doporučuje používat dřevo listnatých stromů – dub, buk, hrab, bříza. Jehličnaté stromy se charakterizují nižšími energetickými hodnotami a jejich pálení způsobuje intenzivní zašpinění krbového skla.

### 5.2. Zprovoznění krbové vložky;

Před zabudováním krbové vložky je třeba vykonat několik zkušebních rozpálení, během kterých je potřebné vyzkoušet pohyblivé prvky vložky. Nově nainstalovanou krbovou vložku během prvních dvou týdnů používání, používejte při výkonu cca 40 % jmenovitého výkonu a postupně zvyšujte teplotu. Tokový způsob zprovoznění vložky umožňuje postupně odstraňovat vnitřní napnutí, co předchází vzniku termických šoků. To má velmi velký vliv na pozdější trvanlivost prvků vložky a keramického obkladu Acumotte.

Během několika prvních zprovoznění vložka může vylučovat zápach laku, těsnícího silikonu a jiných materiálů použitých při vykonání zabudování. Je to normální jev, který po několika páleních zmizí.

**Pozor: Nepoužívejte nezabudovanou krbovou vložku s výjimkou zkušebního rozpálení.**

### 5.3. Používání krbové vložky;

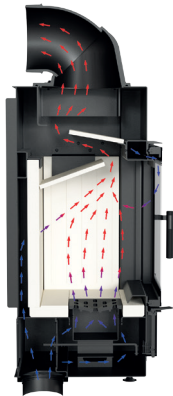
**Pozor: Během všech činností spojených s obsluhou a používáním vložky je potřeba si pamatovat, že ocelové prvky vložky mohou mít vysokou teplotu a proto pro obsluhu použijte ochranné rukavice.**

#### Rozpalování

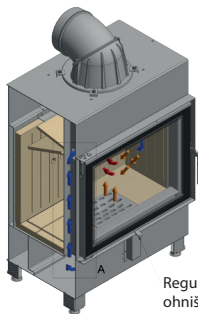
Za účelem rozpálit oheň v krbové vložce, pomocí kliky otevřete dvířka vložky, použijte podpalovač (doporučuje se suchý papír, pilinový podpalovač nebo jiné atestované krbové podpalovače), na něm uložte rozdrobené dřevo a následně dřevěná polena. Nedoporučuje se používání syntetických podpalovačů, jelikož obsažené v nich chemické sloučeniny mohou vylučovat specifické nepříjemné zápachy. Následně nastavte regulátor přívodu vzduchu do krbové vložky na maximálně otevřenou pozici (regulátor se nachází pod dvířky vložky), následně zapalte podpalovač, a když podpalovač začne hořet, zavřete přední dvířka krbu.

**Pozor: Používání pro rozpalování jiných materiálů, než jsou předpokládány v návodu k obsluze. K rozpalování nepoužívejte chemické hořlaviny, jako např. olej, benzin, rozpouštědla apod.**

## Princip fungování. Oběh vzduchu LUCY



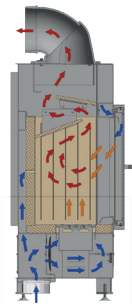
## Schéma oběhu vzduchu ve vložkách LUCY



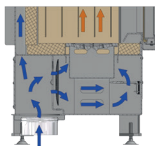
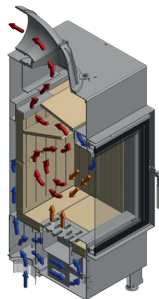
Regulace otevřeného  
ohniště



A



B



B

## Popis oběhu vzduchu ve vložkách série LUCY

Vložka obsahuje trojitý systém dovzdušňování spalovací komory: primární vzduch, sekundární vzduch a vzduchovou clonu. Dovzdušňování spalovací komory je realizováno výhradně z venku – systém přívodu vzduchu s průměrem  $\varnothing$  125 mm. K rozdělení vzduchu dochází v prostoru pod spalovací komorou. Regulace přívodu primárního vzduchu a vzduchové clony se koná pomocí jednoho mechanismu, regulátora, který se nachází pod dvířky vložky. Regulátor s lankem je zakončen pomocí regulačního krytu se silikonovým těsněním. Regulátor je couvnut vůči otvoru přívodu vzduchu, žeho následkem je to, že úplně odříznutí vzduchu pomocí regulátoru úplně nepřerušuje přívod vzduchu do spalovací komory. Tímto způsobem je realizován přívod sekundárního vzduchu do spalovací komory skrz otvory v zadní stěně vložky.

V případě otevření regulátoru přívodu vzduchu, vzduch je dodatečně dodáván současně pod rošt (primární vzduch) a také skrz speciální bočné kanály do vzduchové clony (systém čistého skla).

Primární vzduch je dodáván přímo pod rošt.

Sekundární dovzdušňování spalovací komory je realizováno skrz otvory v zadní stěně – systém spalování palin, je zodpovědný za omezení emisí škodlivých látek do ovzduší a zvýšení efektivity vložky. Tímto způsobem je kyslík dodáván do střední části komory kamen, ve které se dochází do spalování plynů, které vznikají v procesu spalování dřeva, co omezuje emisí škodlivého CO do ovzduší.

Vzduch pro vzduchovou clonu je dodáván skrz speciální kanály, které se nacházejí uvnitř vložky podél rámu vložky a následně je distribuován rovnoměrně po celé šířce ohniště v jeho horní části prostřednictvím systému otvorů. Vzduch směřovaný na směrovač „zametá“ sklo, čímž odsouvá od něj oheň a kouř, co v značné míře omezuje usazování se na něm saze, díky čemuž sklo zůstává čisté. Následuje spalování plynů vzniklých během spalování dřeva, které omezuje emisí škodlivého CO do ovzduší.

## Spalování, nakládání.

Po rozpálení ohně a částečném vypálení se první nálož, která slouží na rozpálení a získání zapalovací vrstvy žaru je potřeba doplnit spalovací komoru vložky a naložit palivo způsobem, který racionálně vyplní komoru na určitou dobu pálení stanovenou uživatelem na základě jeho vlastních zkušeností, avšak ne víc než 1/3 celkového objemu spalovací komory.

Během spalování musejí být frontální dvířka krbové vložky zavěny. Intenzitu procesu spalování paliva v krbové vložce lze regulovat pomocí regulátoru na přívodu vzduchu

## Čištění spalovací komory.

Kontrolujte úroveň vyplnění spalovací komory popelem, protože v případě jeho nadměrného množství je omezen proces přívodu vzduchu pro spalování. Odstraňování popelu z ohniště provádíme po úplném vyhasnutí a vychladnutí vložky, dbajíc současně na dodržování protipožárních předpisů. Za účelem odstranění popelu ze spalovací komory, je třeba pomalu uzavřít dvířka vložky a pomocí určeného pro tento účel příslušenství, krbového vysavače nebo separátoru popelu odstranit popel.

## Bezpečnost používání.

Během používání krbové vložky dodržujte pravidla, která zajišťují základní bezpečnostní podmínky:

- Seznamte se s návodem na obsluhu krbové vložky a bezpodmínečně dodržujte jeho ustanovení;
- Vložka by měla být namontována a zprovozněna instalátérem, který má příslušná oprávnění a zkušenosti s používáním krbových vložek;
- V blízkosti skla vložky nenechávejte předměty citlivé na působení teploty, nezhasínejte oheň v ohništi vodou, nepoužívejte vložku s prasklým sklem, b blízkosti vložky se nesmějí nacházet žádné hořlavé látky;
- Nedovolte se dětem bez dozoru dospělých přibližovat ke krbu;

- Dodržujte pravidlo, že přední dvířka je potřeba otevírat pomalu, navíc, pokud je namontován regulátor tahu v podobě klapky v kouřovodu, vždy si pamatujte na jeho otevření.
- Jakýmkoliv opravami pověřujte oprávněného instalatéra a používejte výhradně náhradní části výrobce vložky;
- N nejsou přípustné jakékoliv změny v konstrukci, zásad instalace, používání bez písemného souhlasu výrobce.

#### **5.4. Údržba krbové vložky;**

Údržba krbové vložky a kouřových kanálů spočívá na dodržování uvedených níž pokynů.

Mezi pravidelné nebo vyznačené termíny činnosti údržby vložky patří:

- odstraňování popelu, čištění předního skla, čištění spalovací komory, čištění kominového kanálu;
- pravidelně provádějte čištění spalovací komory vložky (frekvence provádění této činnosti závisí na typu a vlhkosti používaného dřeva);
- Pro čištění spalovací komory použijte pohrabáč, shrnovače, kartáč nebo krbové vysavače nebo separátory popelu
- Přední sklo čistěte pomocí přípravků určených pro tento účel.
- Pro čištění nepoužívejte brusné přípravky, jelikož mohou způsobit poškrábání skla;
- Čištění kominových kanálů by mělo být prováděno kominíkem a zdokumentované v dokumentaci vložky (čištění kominu se musí provádět 2krát ročně).

Provedení krbu neumožňuje samostatně montovat/demontovat kteroukoliv z částí vložky. Samostatně vyměně mohou podléhat pouze opotřebovatelné prvky:

- těsnění
- obložení spalovací komory – obklady Acumotte

**Pozor: Jakékoli činnosti údržby je možné provádět pouze tehdy, když je krbová vložka úplně vychlazená.**

#### **6. Anomálie, které se mohou vyskytnout během používání krbové vložky**

Během používání krbové vložky se mohou vyskytnout anomálie, které poukazují na nesprávnost fungování. To může být způsobeno nesprávnou instalací krbové vložky bez dodržení platných právních předpisů nebo ustanovení tohoto návodu, nebo externími příčinami, např. životním prostředím. Níže jsou uvedeny nejčastější se vyskytující příčiny nesprávné práce vložky spolu se způsobem jejich řešení.

a) Couvání kouře při otevřených dvířkách krbu:

- Příliš náhle otevírání dvířek (dvířka otevírejte pomalu);
- Pokud je namontovaná škrťací klapka, jako regulátor kominového tahu, otevřete klapku pokaždé při otevírání dvířek vložky;
- Nedostatečný přívod vzduchu do místnosti, ve které je namontovaná krbová vložka (zajistěte dostatečnou ventilaci místnosti, nebo přiveďte vzduch do spalovací komory v souladu s ustanoveními návodu);
- Atmosférické podmínky;
- Nedostatečný kominový tah (zavolejte kominíka pro kontrolu kominového kanálu).
- niedostateczny ciąg kominowy (dokonać kontrolę kominarskiej przewodę kominowego).

b) Jev nedostatečného ohřívání nebo zhasinani ohniska:

- Malé množství paliva v ohništi (naložte ohniště v souladu s návodem);
- Příliš velká vlhkost dřeva použitého pro spalování (použijte dřevo s vlhkostí do 20 %);
- Příliš malý tah kominu (zavolejte kominíka pro kontrolu kominového kanálu).

c) Jev nedostatečného ohřívání i přes dobré spalování ve spalovací komoře:

- Nizkokalorické „měkké“ dřevo (použijte dřevo v souladu s návodem);
- Příliš velká vlhkost dřeva použitého pro spalování (použijte dřevo s vlhkostí do 20 %);

- Příliš rozdrobené dřevo.

d) Nadmierne brudzenie się szyby wkładu kominowego:

- Málo intenzivní spalování (neprovádějte časté spalování při velmi malém plamenu, jako palivo použijte pouze suché dřevo);

- Používání dřeva jehličnatých stromů (jako palivo použijte suché dřevo listnatých stromů uvedené v návodu na obsluhu vložky).

e) Správné fungování vložky může být rušeno atmosférickými podmínkami (vlhkost vzduchu, mlha, vítr, atmosférický tlak) a někdy i blízko se nacházejícími vysokými objekty. V případě opakujících se problémů obraťte se pro expertizu na kominíka, aby potvrdil příčinu takového stavu a doporučil způsob vyřešení problému.

**POZOR! V případech pomalého spalování při nízkých teplotách vznikají nadměrná množství organických produktů spalování (sáze a vodní para), které v kouřovodu vytvářejí krezot, který může vzplanout. V takovém případě v kouřovodu vzniká náhlé spalování (velký plamen a vysoká teplota)- nazývané požárem kominu. V případě vzniku takového jevu:**

- uzavřete přívod vzduchu z venku;
- zkontrolujte správnost zavření předních dveří vložky;
- oznamte událost nejbližší hasičské jednotce.

## 7. Záruční podmínky

Používání krbové vložky, způsob připojení ke kominu a podmínky používání musejí být v souladu s tímto návodem. Je zakázáno předělávat nebo uvádět jakékoliv změny do konstrukce krbové vložky.

**Výrobce poskytuje 5 roční záruku na fungování vložky od chvíle jejího nákupu.**

Kupující krbovou vložku je povinen se seznámit s návodem na obsluhu krbové vložky a těmito záručními podmínkami, co by měl potvrdit svým podpisem v záručním listu ve chvíli nákupu.

V případě uplatnění reklamace, uživatel krbové vložky je povinen předložit reklamční protokol, vyplněný záruční list a doklad o koupi.

Odevzdání uvedené dokumentace je nutné pro zvážení všech nároků. Zvážení reklamace bude provedeno během 14 dnů ode dne její písemného podání. Jakákoliv předělání, modifikace a konstrukční změny způsobí okamžitou ztrátu záruky výrobce.

### **Záruka se nevztahuje na:**

- žáruvzdornou keramiku (odolnou vůči působení teplot do 800 °C);
- keramické obklady Acumotte
- jakékoli poruchy způsobené nedodržením návodu k obsluze, zejména týkající se používaného paliva a podpalovačů;
- Jakékoliv poruchy vzniklé během přepravy od distributora ke kupujícímu;
- Jakékoliv poruchy vzniklé během instalace, zabudování a zprovoznění krbové vložky;
- Poškození vzniklá v důsledku tepelných přetížení krbové vložky (spojených s nevhodným používáním krbové vložky)

Záruka bude prodloužena o dobu ode dne nahlášení reklamace do dne oznámení kupujícímu provedení opravy. Táto doba bude potvrzena v záručním listu. Jakákoliv poškození vzniklá v důsledku nesprávné obsluhy, skladování, nesprávné údržby, které nejsou v souladu s podmínkami uvedenými v tomto návodu k obsluze a v důsledku jiných příčin, které nezaviní výrobce, způsobí ztrátu záruky, pokud se takováto poškození podílejí na kvalitativních změnách vložky.

**Pozor:** Ve všech vložkách naší výroby je zakázáno používat uhlí jako palivo. Pálení uhlí v každém případě znamená ztrátu záruky na ohniště. Zákazník, při nahlášení reklamace je pokaždé povinen podepsat prohlášení, že pro pálení v naší vložce nepoužíval uhlí a jiná nepovolená paliva. Pokud vznikne podezření z používání těchto paliv, krb bude podroben expertize, která bude zaměřena na přítomnost nepovolených látek.

V případě, že analýza prokáže jejich používání, zákazník ztrácí jakákoliv záruční práva a je povinen uhradit všechny náklady spojené s reklamací (včetně nákladů na expertizu). Tento záruční list představuje pro zákazníka základ pro bezplatné provedení záručních oprav. Záruční list bez data, razítka, podpisů, jak i se změnami provedenými neoprávněnými osobami je neplatný.

**Duplikáty záručního listu se nevydávají!!!**

**Výrobní číslo zařízení.....**  
**Typ zařízení.....**

Výš uvedená ustanovení týkající se záruky neovlivňují, neomezují ani nevylučují nároky spotřebitele z titulu neshodnosti zboží se smlouvou, které vyplývají z předpisů zákona ze dne 27. července 2002 o speciálních podmínkách prodeje spotřebního zboží.

**Za účelem neustále zlepšovat kvalitu našich výrobků, firma Kratki.pl si vyhrazuje právo modifikovat zařízení bez dřívějšího upozornění.**


PRODEJCE	
Jméno:	Datum a razítko prodejce;
Adresa:	
Tel/Fax:	
Datum prodeje:	
KUPUJÍCÍ	
Krbové vložky (teplovzdušné, teplovodní) by měli být instalovány v souladu s příslušnými vnitrostátními předpisy a postupy, v souladu s návodem k použití a instrukcemi kvalifikované osoby s příslušným oprávněním.  Prohlašuji, že jsem si přečetl návod k použití a záruční podmínky a v případě, že nesouhlasím s ustanoveními v nich obsažených, výrobce nese odpovědnost vyplývající z podmínek záruky.	Datum a podpis kupujícího;
INSTALATÉR KRBOVÉ VLOŽKY	
Název společnosti:	
Adresa:	
Tel/Fax:	
Spuštění zařízení:	
Potvrzuji, že krbová vložka instalovaná naší firmou splňuje požadavky obsažené v návodu k použití, je nainstalována v souladu se závaznými normami, stavebními a požárními předpisy. Nainstalovaná krbová vložka je připravena k bezpečnému použití.	Razítko a podpis;

SERVISNÍ PODPORA	



## REVIZNÍ ZPRÁVA KOMÍNU

Datum, podpis kominíka, razítko	Datum, podpis kominíka, razítko
Datum, podpis kominíka, razítko	Datum, podpis kominíka, razítko
Datum, podpis kominíka, razítko	Datum, podpis kominíka, razítko
Datum, podpis kominíka, razítko	Datum, podpis kominíka, razítko
Datum, podpis kominíka, razítko	Datum, podpis kominíka, razítko
Datum, podpis kominíka, razítko	Datum, podpis kominíka, razítko
Datum, podpis kominíka, razítko	Datum, podpis kominíka, razítko
Datum, podpis kominíka, razítko	Datum, podpis kominíka, razítko



**Kratki.pl Marek Bal** ul. Gombrowicza 4, Wsola, 26-660 Jedlińsk, Poland  
tel. 00 48 48 389 99 00, 00 48 48 384 44 88, fax 00 48 48 384 44 88 wew. 106  
[www.kratki.com](http://www.kratki.com)

---